

Elektronischer Phasendetektor SODEREL



Bereits 40 Jahre in Ihrem Dienst



Elektronischer Phasendetektor

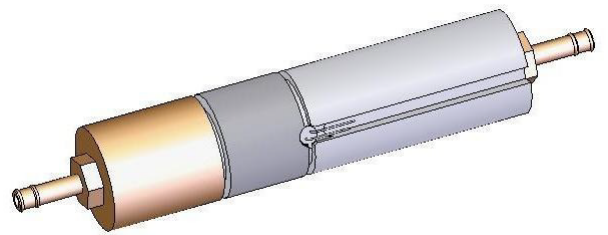
Der elektronische Phasendetektor ist von Soderel entwickelt worden, um den Durchfluss einer Flüssigkeit in einem Rohr festzustellen.

Funktionsprinzip

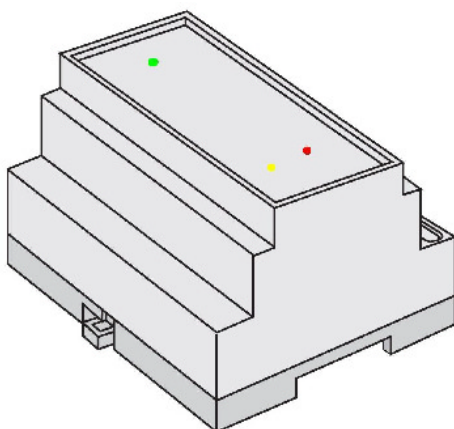
Der Detektor ist aus einem Erfassungsmodul und einem Verarbeitungsmodul zusammengesetzt.

Der Verarbeitungsmodul besteht aus einem durchscheinenden Rohr, auf dem ein (oder mehrere) Empfänger und ein (oder mehrere) Sender diametral entgegengesetzt eingestellt sind.

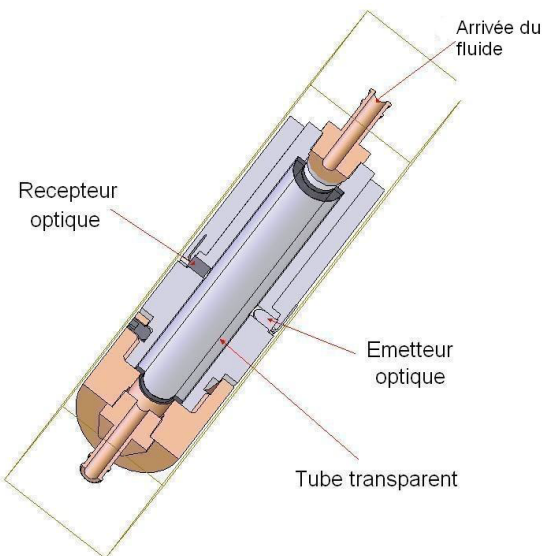
Der Sender sendet einen leuchtenden Strahl auf den Empfänger, der mit einem analogen und numerischen Verarbeitungsmodul verbunden ist. Die Lichtstärke variiert gemäß der Flüssigkeit, die durch den Strahl durchquert wurde.



der Erfassungsmodul



Darstellung des Verarbeitungsmoduls



Querschnitt des Erfassungsmoduls

Elektronischer Phasendetektor

Gebrauchsprinzip

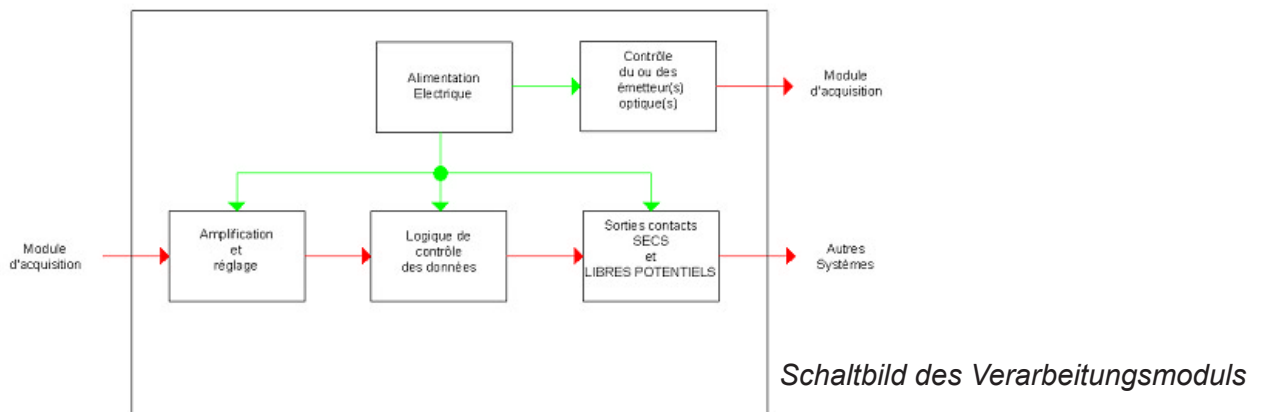
Eine LED-Diode gibt das Unterspannungsetzen des Gerätes an.

Der Detektor erlaubt, die drei folgenden Zustände zu identifizieren:

- die Abwesenheit von Flüssigkeit,
- die Ankunft der Flüssigkeit (Mischung Luft-Flüssigkeit),
- der Durchfluss einer Flüssigkeit,

Zwei Dioden auf dem elektronischen Gehäuse geben den laufenden Zustand an.

Drei digitale Signale, die frei von Potential sind, erlauben, das Gerät in ein Industriesystem wie in ein SPS zu integrieren.



Vorteile:

- Kein direkter elektrischer Kontakt mit der Flüssigkeit
- Schnelle Antwort
- Brauchbar mit der Mehrzahl der Flüssigkeiten
- Hohe Widerstandsfähigkeit gegen chemische Aggressionen des internen Teiles des Erfassungsmoduls
- Reduzierter Druckverlust
- Leicht integrierbar

Benutzungsbedingungen:

- Höchstdruck der Flüssigkeit: 500 mbar relativ
- Temperatur der Flüssigkeit zwischen 0°C und 70°C